




品名：大萤幕显示型 压力开关   
 型号：PS-30



特色：适用于测量非腐蚀性气体，可应用于空压机器、半导体设备

- 大萤幕/高亮度LED、2.5位数显示
- 8组开关输出模式、2点开关输出、最大应差0-30(可调)

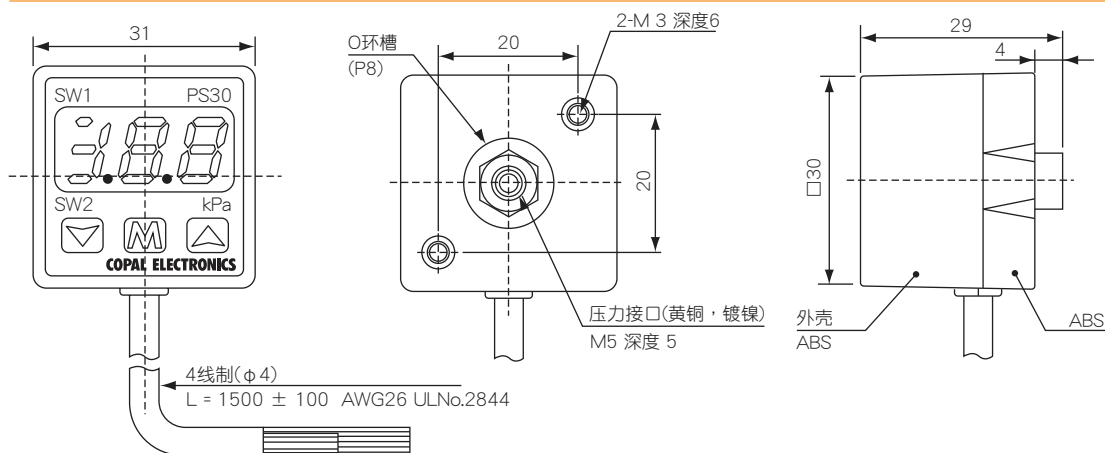
规格：

型号	PS-30	
	102R	103R
指示方式	GAUGE压	
定格压力 kPa	-10~100 kPa	-100~1000 kPa
最大压力 kPa	200 kPa	1500 kPa
破坏压力 kPa	500 kPa	2000 kPa
工作温度	-10~50°C	
补偿温度	0~50°C	
工作湿度	35 ~ 85%RH(无结露)	
储存温度	-20~70°C (大气压力, 最大湿度65 %RH)	
测量介质	非腐蚀性气体	
压力接口	M5, O环槽 (P8)	
重量	约60 g(含1.5m线长)	
温度误差	±0.3%F.S. (0~50°C)	
绝缘抵抗	100MΩ (DC 500V)	
耐电压	500 VAC /60秒s (最大泄漏电流 1 mA)	
电源供应	12~24VDC ±10% (包括纹波电压)	
消耗电流	40mA max.	

型号	PS-30	
	102R	103R
显示	LED (2½ digit)	
定格显示	kPa -100 ~ 100	-----
	MPa -----	-0.10 ~ 1.00
显示精度	±1% F.S.	
分辨率	1 count	
开关输出	NPN/PNP, 2点输出	
重复率	± 0.3 %F.S.	
应差	0 ~ 30 counts (可调)	
开关容量	30 V DC 100 mA 最大, 短路保护	
残留电压	NPN : 1.2V(Max.), PNP : 2.2V(Max.)	
响应时间	5、25、250ms(可调)	

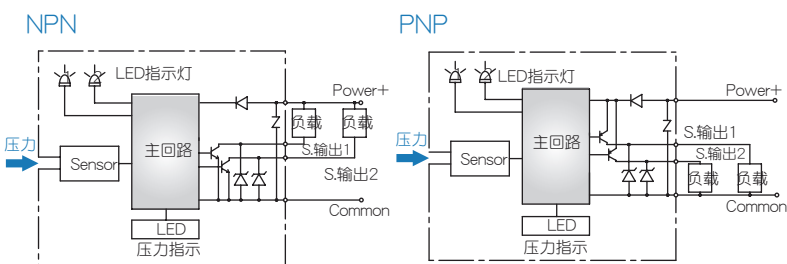
尺寸图：

单位: mm



接线图：

选型：



MODEL:PS30- -

压力范围	102R	-100~100 kPa
	103R	-100~1000 kPa
输出方式	N	NPN
	P	PNP