

品名：压力变送器 **CE**  
 型号：HUBA 511



特色：电子式、适用于油压机, 真空设备, 及产业设备等

- 可测量气体/液体/油体等介质
- 专利的过压介质停止系统(防爆栓设计)
- 静态和动态的测量，响应时间<2ms，通常为1ms
- 高精度、高稳定性、工作温度范围广
- Quickon快速连结，节省60%配线时间
- 良好的电磁相容性(EMC)，操作可靠

规格：

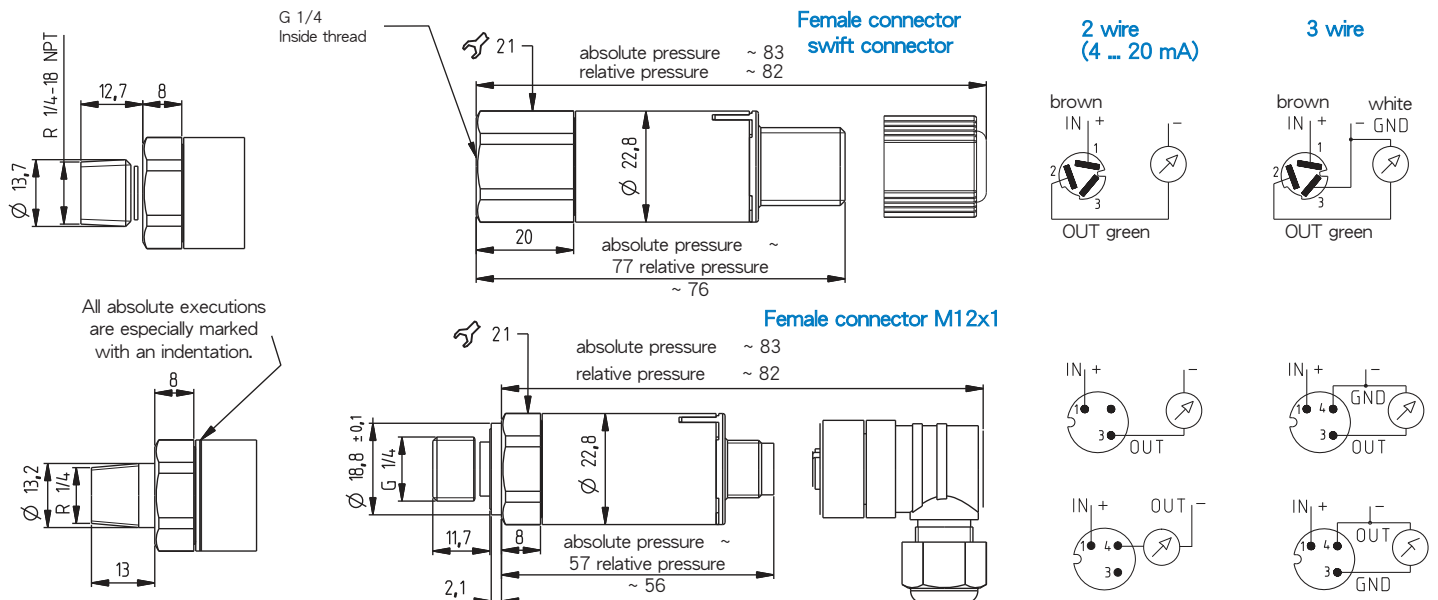
压力范围	相对压力	-1 ... 0~600 bar	操作条件		
	绝对压力	0 ... 25 bar			
测量介质	液体及气体		温度	FPM	-15~125°C
材质	外壳	不锈钢1.4305 / AISI 303		EPDM	-25~125°C
	压力接口	不锈钢1.4305 / AISI 303	NBR	-25~85°C	
	接液部	陶瓷 Al <sub>2</sub> O <sub>3</sub> (96%)	FPM spec.	-40~150°C	
	密封材质	FPM / EPDM / NBR / FPM spec.	输出/AMP/JPT	max. 125°C	
	过压介质停止系统	PPS	其他	max. 85°C	
过载压力 / 破裂压力	-1~4 bar 2 x fs (max. 80 bar) 6~600 bar 3 x fs (max. 90 bar)		参数		
响应时间	< 2 ms, typ. 1 ms		零点允差	max.	±0.3 %fs
压力接口	内牙：G1/4， 外牙：G1/4、G1/2、1/4 -18 NPT、M12、M14		满量程允差	max.	±0.3 %fs
防护等级	DIN EN 175301-803-C：IP65、其它：IP67		解析度		0.1 %fs
缆线长度	1.5m		线性度/迟滞性/重复性	max.	±0.3 %fs
过压介质停止系统	超出破裂压力范围时 (>40 bar)		长期稳定性 acc. DIN EN60770	max.	±1.0 %fs
重量	内螺纹85g / 外螺纹95g		TC零点 <sup>1)</sup>	max.	±0.15 %fs/10k
			TC灵敏度 <sup>1)</sup>	max.	-0.15 %fs/10k

1)TC=温度系数

2线制	输出信号	电源供给	负载	消耗电流
3线制	4~20mA	8.0~33VDC	≦ Supply Voltage-8V, Ohm 0.02kΩ > 10 kOhm / < 100 nF	< 20 mA
	0~5V	8.0~33VDC		
	1~6V	8.0~33VDC		
	0~10V	11.4~33VDC		
	0~10V	24 VAC±15%		
	10~90%	5 VDC±5%		< 4 mA

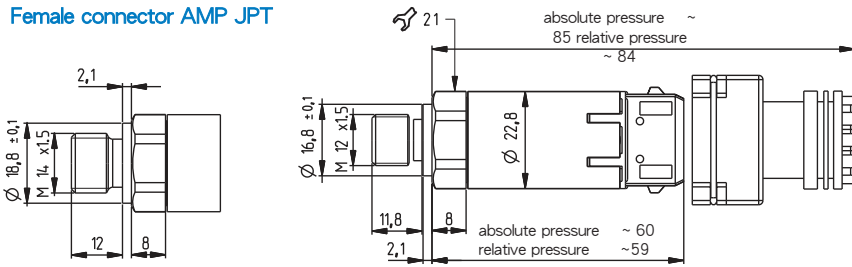
尺寸图：

接线图：

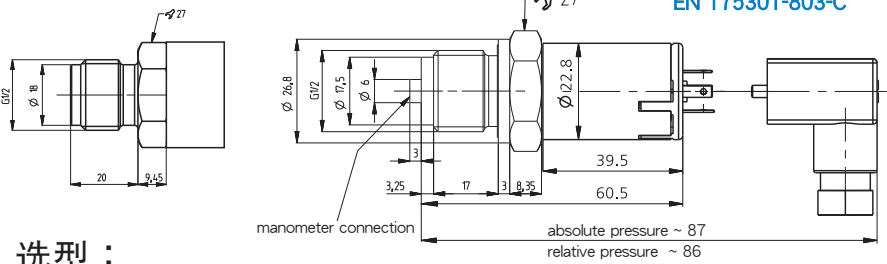


尺寸图：

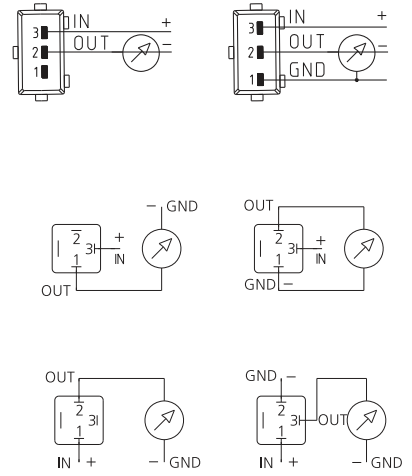
Female connector AMP JPT



Female connector DIN EN 175301-803-C



接线图：



选型：

MODEL:511.X X X X X X X X X X

压力类型	相对压 绝对压																					
压力范围	-1~0 bar	0																				
	0~1 bar	1																				
	0~1.6 bar	2	bar																			
	0~2.5 bar	3																				
	0~4 bar	4																				
	0~6 bar	5																				
	0~10 bar	6																				
	0~16 bar	7																				
	0~25 bar	8																				
	0~40 bar	9																				
	0~60 bar	10																				
	0~100 bar	11																				
	0~160 bar	12																				
	0~250 bar	13	无油																			
	0~400 bar	14	无油(仅适用FPM密封)																			
0~600 bar	15	无油(仅适用FPM密封)																				
	▲ Full scale signals at these pressures ▲																					
密封材质	FPM	氟橡胶																				
	EPDM	乙烯丙烯																				
	NBR	丁腈																				
调整	FPM	氟橡胶 spec.																				
	出厂前调整																					
输出信号/ 电源供应	0...5V	8.0 ... 33 VDC																				
	1...6V	8.0 ... 33 VDC																				
	0...10V	11.4 ... 33 VDC																				
	0...5V	8.0 ... 33 VDC																				
	1...6V	8.0 ... 33 VDC																				
	0...10V	11.4 ... 33 VDC																				
	0...10V	24 VAC ±15%																				
4...20mA	8.0 ... 33 VDC																					
10...90%	5 VDC ±5%																					
电气接口	缆线长度 1.5 m																					
	Swift connector																					
	AMP JPT																					
	M12x1 塑料螺纹																					
	M12x1 金属螺纹																					
	DIN EN 175301-803-C (mini DIN) 2 w: IN=3/OUT=1 3 w: IN=3/OUT=2/GND=1																					
压力接口	内螺纹 G 1/4 with O-Ring seal																					
	G 1/4 sealed at back, DIN 3852, form E 4																					
	外螺纹 G 1/2 sealed at front 9																					
	外螺纹 G 1/2 sealed at back and manometer (combi) 8																					
	外螺纹 1/2"-18 NPT 3																					
	外螺纹 R 1/4, DIN 2999 7																					
类型	不锈钢/无media stopper																					
	不锈钢/media stopper (standard from 40 bar)																					
	不锈钢/media stopper, free of oil and grease (仅FPM密封适用)																					
其它压力范围	订购时注明 W 及范围 (例: W0... + 8bar/OUT1...6V)																					

配件：

内牙接头 M12x1	106975	swift connector (included in delivery)	107359
内牙接头 AMP (Junior power timer) 2-wire	110442	mini DIN	104244
内牙接头 AMP (Junior power timer) 3-wire	108767	校准证书	104551