


品名：差压变送器 

型号：HUBA 699



特色：*适用于空调系统 (HVAC)、无腐蚀性 / 无杂质之气体*

- 采用陶瓷杠杆技术，测量范围可调整、具零点校正钮，方便调整
- 使用者可选择差压开根号输出、现场显示或无现场显示
- 差压开根号输出(测量风量用，需配合平均风速测管AFMT)

规格：

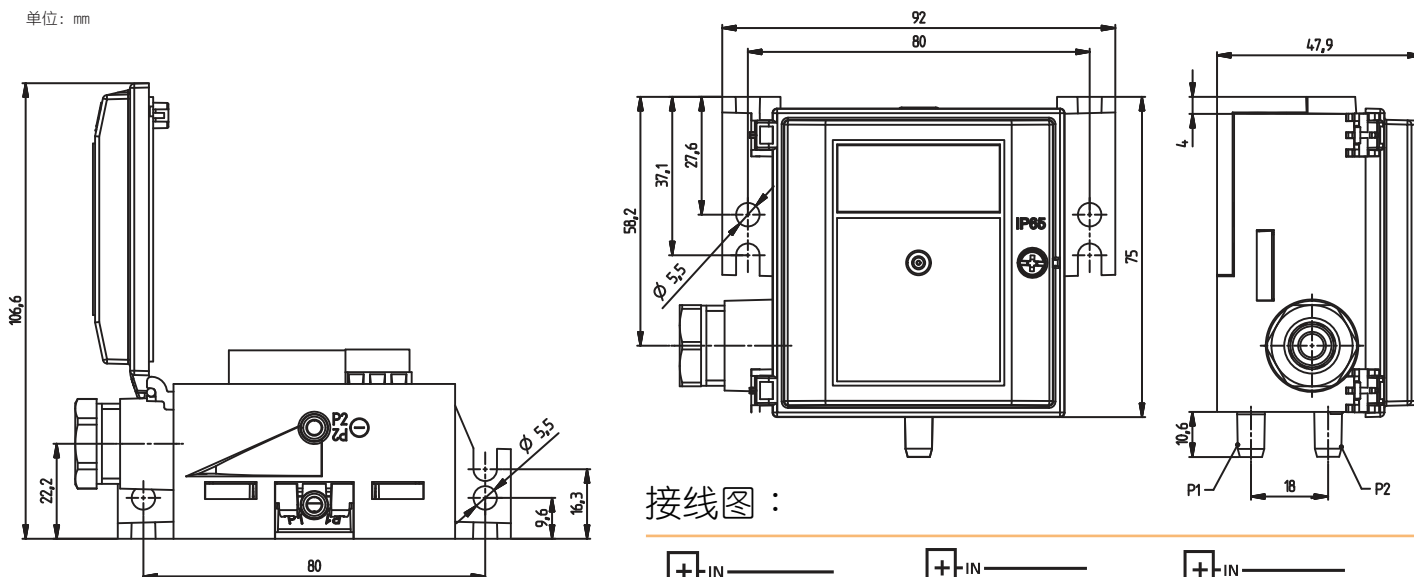
压力范围	-1...1 mbar / 0...0.3 ~ 50 mbar	材质	接液部	陶瓷 Al ₂ O ₃ (96%)
测量介质	空气及中性气体		隔膜	Silicone
温度介质	0~70°C		外壳	聚碳酸酯PC
环境温度	-10~70°C	响应时间	< 20 ms	
储存温度	-10~70°C (无凝结)	负载频率	< 10 Hz	
单边过载压力	P1 = 100 mbar, P2 = 4 mbar (应用于过压范围)	防护等级	带保护盖	IP100
	P1 = -4 mbar, P2 = -100 mbar (应用于低压范围)		无保护盖	IP54/IP65
破裂压力	2倍过载压力 1.5倍过载压力(70°C)	显示	双行8位数 LCD显示	

精确值		±0.5 mbar	0...1 mbar	0...3 mbar	0...5 mbar	0...10~50 mbar
零点允差	max.	±1.0 %fs	±1.0 %fs	±0.7 %fs	±0.7 %fs	±0.7 %fs
零点满量程允差	max.	±1.0 %fs	±1.0 %fs	±0.7 %fs	±0.7 %fs	±0.7 %fs
解析度		0.2 %fs	0.2 %fs	0.1 %fs	0.1 %fs	0.1 %fs
线性度/迟滞性/重复性	max.	±3.0 %fs	±2.0 %fs	±1.0 %fs	±1.0 %fs	±0.6 %fs
长期稳定性(DIN EN60770)		±1.0 %fs	±1.0 %fs	±1.0 %fs	±1.0 %fs	±1.0 %fs
TC零点 ¹⁾	typ.	±0.2 %fs/10K	±0.2 %fs/10K	±0.2 %fs/10K	±0.1 %fs/10K	±0.1 %fs/10K
TC零点 ¹⁾	max.	±1.0 %fs/10K	±1.0 %fs/10K	±0.5 %fs/10K	±0.4 %fs/10K	±0.4 %fs/10K
TC灵敏度 ¹⁾	typ.	±0.3 %fs/10K	±0.3 %fs/10K	±0.2 %fs/10K	±0.1 %fs/10K	±0.1 %fs/10K
TC灵敏度 ¹⁾	max.	±0.6 %fs/10K	±0.6 %fs/10K	±0.5 %fs/10K	±0.5 %fs/10K	±0.2 %fs/10K

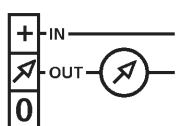
1) TC=温度系数

尺寸图：

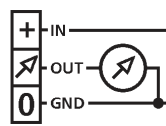
单位：mm



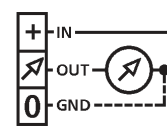
接线图：



2 wire



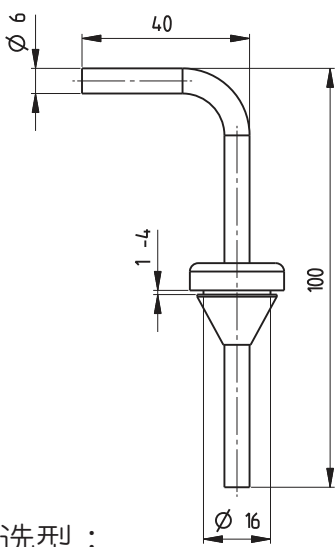
3 wire



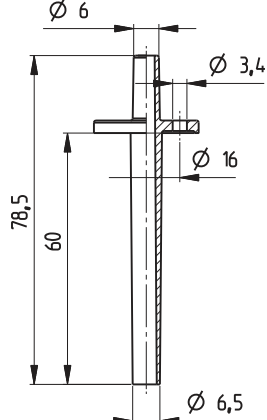
Universal 2 and 3 wire

配件：

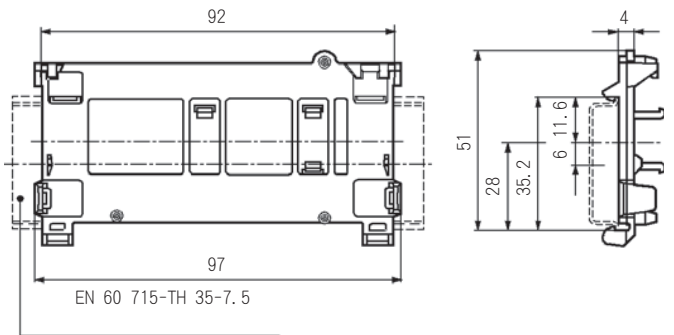
连接套件/90°角 (图1)



连接套件/直管 (图2)



DIN轨道安装 (图3)



选型：

MODEL : 699 X X X X X X X X X X

预先调整	最大范围 中范围 小范围								9 8 7 6 5 4 3 2 1 0									
压力范围切换	0% bis 100% fs的压力范围 -10% bis 90% fs的压力范围 -100% bis 100% fs的压力范围																	
压力范围 ¹⁾	mbar (hPa) Pa mmWS inH ₂ O																	
	0 ... 0.3/0.5 30/50 3/5 0.1/0.2																	
	0 ... 0.3/0.5/1 30/50/100 3/5/10 0.1/0.2/0.3																	
	0 ... 0.5/1/3 50/100/300 5/10/30 0.3/0.5/1																	
	0 ... 1/3/5 100/300/500 10/30/50 0.5/1/2																	
	0 ... 3/5/10 300/500/1000 30/50/100 1/2/3																	
	0 ... 5/10/16 500/1000/1600 50/100/160 2/3/5																	
	0 ... 10/16/25 1000/1600/2500 100/160/250 3/5/10																	
	0 ... 16/25/50 1600/2500/5000 160/250/500 5/10/20																	
压力单位	mbar hPa Pa kPa mmWS inH ₂ O																	
	线性 无过滤器																	
	线性 带过滤器 (transposable)																	
	开根号输出 无过滤器																	
	开根号输出 带过滤器 (transposable)																	
输出/电源供应 ²⁾	0 ... 10 V 13.5 ... 33 VDC / 24VAC ±15% 0 ... 20 mA 13.5 ... 33 VDC / 24VAC ±15% 4 ... 20 mA 13.5 ... 33 VDC / 24VAC ±15% 4 ... 20 mA 8.0 ... 33 VDC																	
	输出信号可自由设定, 出厂前未预先调整																	
显示 (双行/8位数)	无显示 压力单位 %fs																	
压力接口/压力孔	连接管 φ6.2mm 无压力孔 连接管 φ6.2mm 压力孔于P1上 连接管 φ6.2mm 压力孔于P2上 连接管 φ6.2mm 压力孔于P1、P2上																	
配件/连接套件	IP54: 无 IP54: 金属连接套件, 管长2m、90° (图1) IP54: 塑料连接套件, 管长2m、直管 (图2) IP65: 无 IP65: 金属连接套件, 管长2m、90° (图1) IP65: 塑料连接套件, 管长2m、直管 (图2)																	
其它范围	订购时注明 W 及其范围 (如: W0 ... + 8mbar/OUT1... 6V)																	W

配件：

Vent duct专用金属连接套件, 管长2m、90° (图1)	104312
Vent duct专用塑料连接套件, 管长2m、直管 (图2)	100064
DIN轨道安装适配器 (图3)	112854
校准证书	104551

1) 最小操作压力-50Pa 2) 最小操作压力-100Pa