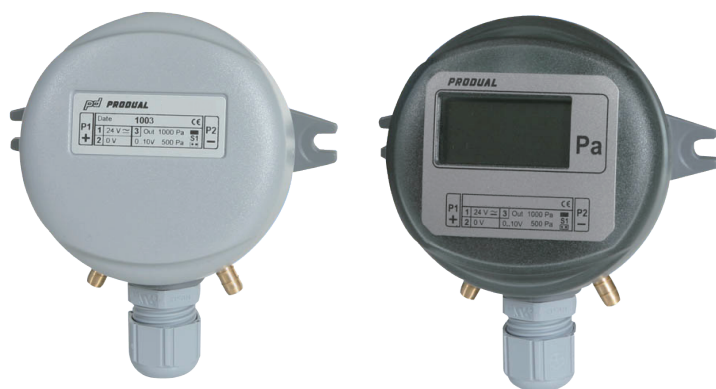


品名：气体差压传送器 **CE**

型号：PEL-1000



特色：**IP54防护等级，可应用于灰尘及潮湿环境**

■ 量程:0~500 至 0~1000Pa、可做零点飘移修正功能

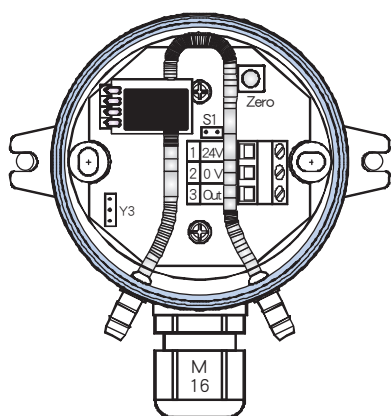
■ LCD显示(选用)、可自行更换面版、防护等级：IP54

■ 典型应用：风扇、过滤器的通风和监测

规格：

供应电源	18~28V AC/DC
消耗电源	24 Vdc max. 0.5 VA
	24 Vac max. 1.0 VA
量测范围	0~500 (S1= OFF)
	0~1000 Pa (S1= ON)
输出信号	0~10VDC，3mA max.
延迟时间	4 s
显示	无显示/有显示(选择)
精确值	±3 Pa(25°C, <500Pa)
温度飘移	<0.8 Pa/K
长期稳定性	<±8 Pa/year
操作温度	0~50°C
过载压力	25 kPa
防护等级	IP54, PBT, PC及PA

内视图：



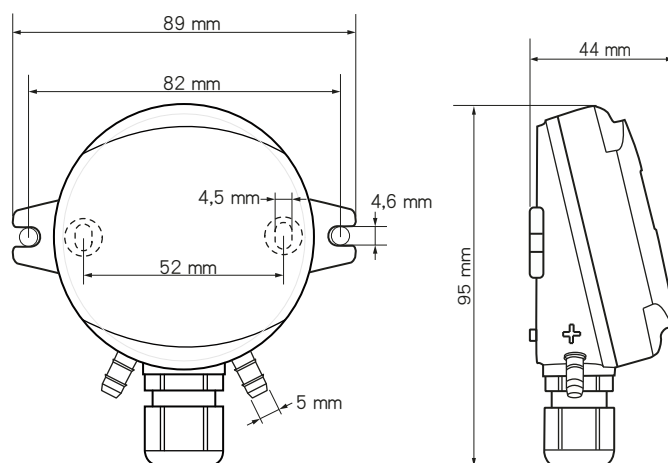
代号名称：

S1	2种量测范围自行选择
Y3	显示接头
Zero	归零键(<7秒)
P+	正压进气孔
P-	负压进气孔

量测范围显示选择：

Range :	S1
500 Pa	<input type="checkbox"/>
1000 Pa	<input type="checkbox"/>

尺寸图：



选型：**[量测范围可自行调整JUMP]**

MODEL:PEL-1000-显示

显示	<input type="checkbox"/>	无显示
	N	显示