

省電力型電磁弁 ソレノイドバルブ R S V

特 長

RoHS対応可

UL認定品

消費電流 9mA の省電力電磁弁

開閉状態を信号出力

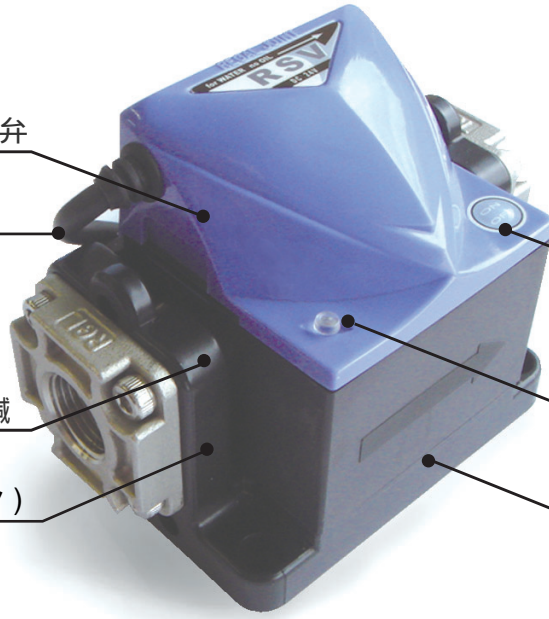
弁の開閉切り替えスイッチ

発熱が少なく連続通電の問題を低減

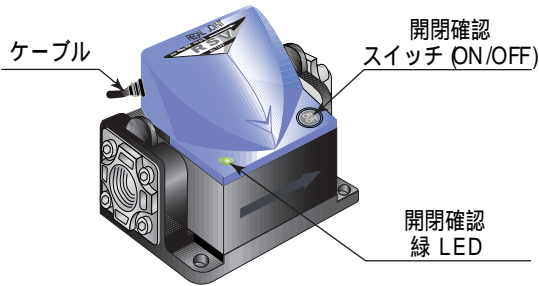
開閉確認 LED

流体測温機能あり (オプション)

マニホール드에搭載し集中制御が可能
マジックマニホールド、スーパーマニホールド



電 気 配 線

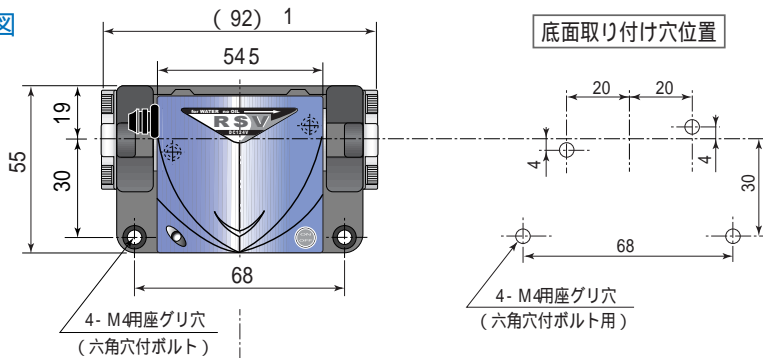


AWM20276 5芯 / 0.2mm² 長さ 500mm の端末未処理ケーブル



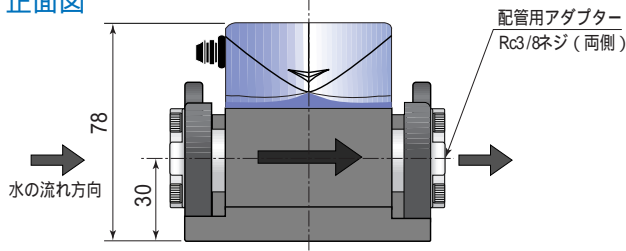
寸 法 図

上面図

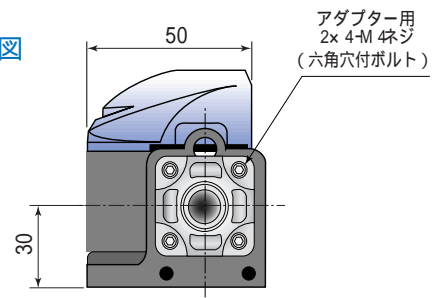


1 ()内の寸法値はアダプタ種類によって異なります。
本図はアダプタ口径 3/8 の場合です。

正面図



側面図





仕 様

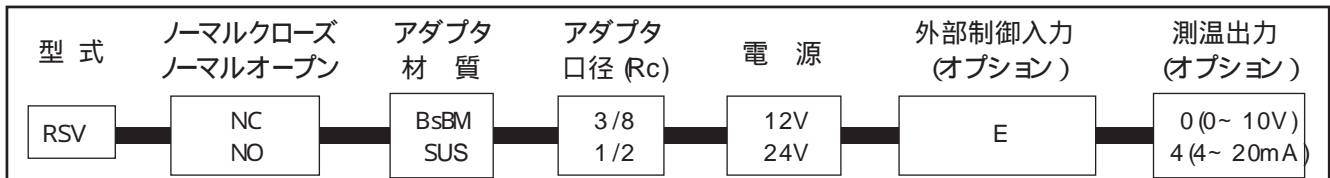
作 動 区 分	NC型 (通電時開形)	NO型 (通電時閉形)
流 量 性 能	20L/min at 0.15MPa(差圧)	
オ リ フ ィ ス	9	
使 用 流 体	工業用水、水	
作 動 圧	0.03MPa以上	
最高使用圧力	1 MPa	
使用流体温度	1~ 80 常用 60 以下 凍結不可)	
周 囲 温 度	0~ 60	
耐 用 回 数	開閉操作 10万回以上	
流 れ 方 向	指定方向	
取 付 姿 勢	製品取付状態にて製品銘板を上面 (0°)として側面 (90° 傾間にあること	
電 源 供 給	DC12V± 5% or DC24V± 10%	
消 費 電 流	起動時 MAX100mA / 運転時 MAX9mA 但し、測温出力仕様 起動時MAX120mA / 運転時MAX40mA	
開 閉 出 力	NC型 開時 ON / 閉時 OFF オープンドレイン出力	NO型 開時 OFF / 閉時 ON ON: 導通、OFF: 非導通
開閉確認緑 LED付き	NC型 開時点灯 閉時消灯	NO型 開時消灯 閉時点灯
シール用Oリング	フッ素ゴム	
接 液 部 材 質	PPS / POM / SUS304 / NBR	
接 続 口 径	Rc 3/8(標準品)	Rc 1/2(オプション)
接 続 部 材 質	SUS304 or BsEM+ Nメッキ	
ケ ー ブ ル	AWM20276 5芯 / 0.2mm ² /500mm 赤 電源 (DC24V/DC12V) 黒 GND (0V) 黄 開閉出力 白 測温出力 (オプション) 青 外部制御入力 (オプション)	
重 量	約 400g	
保 護 構 造	電子回路の防滴処理	

オプション

外部制御入力	NC型 0V入力時開 / オープン時閉	NO型 0V入力時閉 / オープン時開
測 温 範 囲	0~ 100	
測 温 出 力	0~ 10V/4~20mA	

外部制御入力及び測温出力は電源OFF時には機能しません。

注文形式



例 (オプションなし) RSV -NC -B -3/8 -24V
(オプションあり) RSV -NC -B -3/8 -24V -E -0

納期等、不明点がございましたら営業までお気軽にお問い合わせ下さい。
性能改善のため、形状、仕様を予告なく変更する場合がありますのでご了承下さい。