

# TRM10C

## 多功能紀錄器

### 中文 操作 手冊

- 機身長 150 mm
- 防塵防水(IP65)
- RS-232C 標準通信介面
- 符合 UL.CSA.CE 標準

# 1. 簡介

## 1. 1 配件

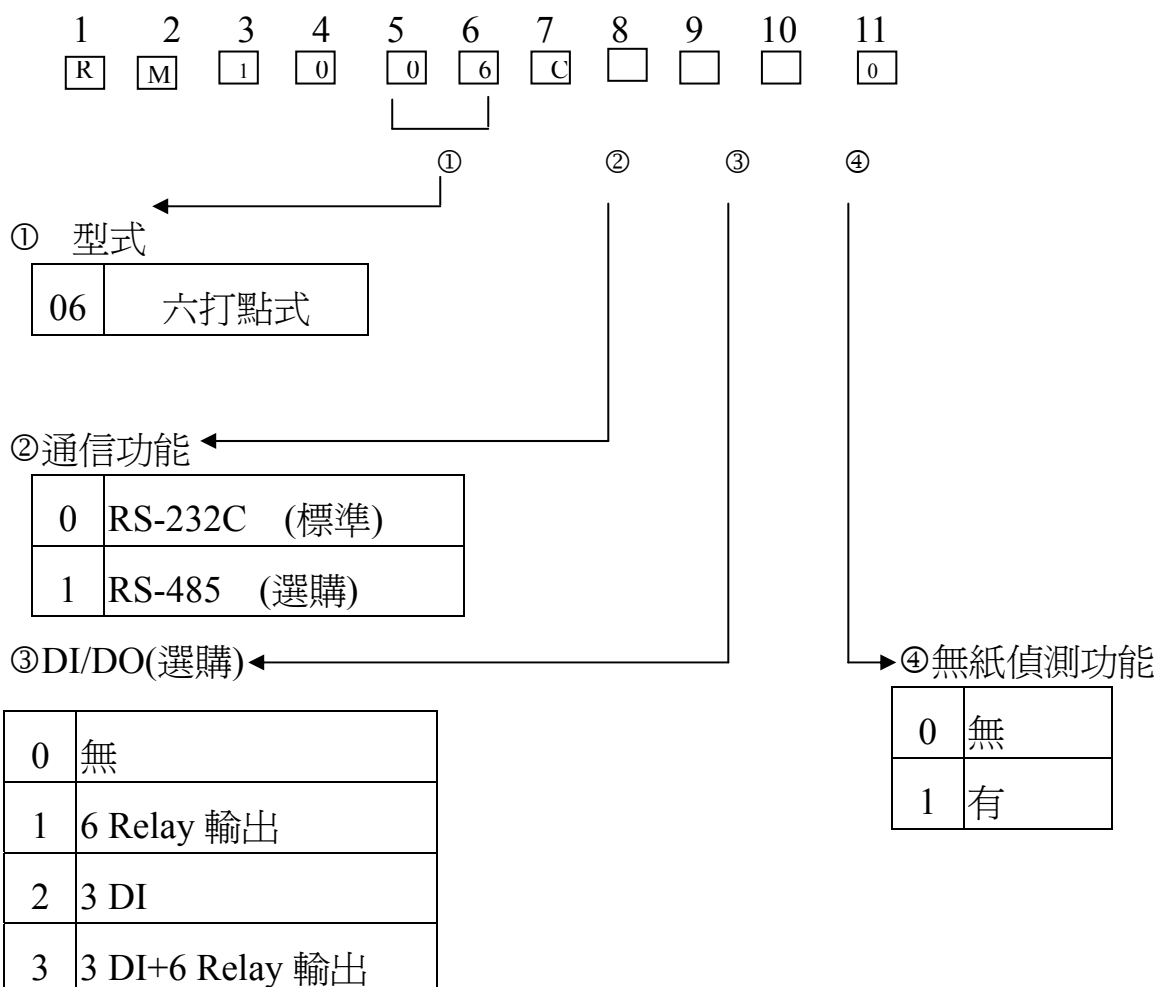
本機所配件如下所示：

項 目	品 名	型 號	數 量
1	紀錄紙	HZCGA0105EL001	1
2	色帶	WPSR188A000001A	1
3	固定架	H4A14175	2
4	操作說明書	HXPRM10 mm C0001E	1
5	迫緊	H4H14900	1

註 1：色帶於原廠已裝置完成。

註 2：為符合 IP65 標準，請裝置迫緊。

## 1. 2 型號說明



### 1. 3 規格說明

顯示週期：2S

取樣週期：10S/6CH

紀錄紙張：16m

紀錄紙寬：114mm

消耗電力：25VA max (at 100VAC)

### 1. 4 保存環境

本機建議環境溫度為-20℃~50℃，最大相對溼度為 95% RH。

### 2. 操作見說明

操作鍵	功 能
RUN	開始/停止紀錄。
MENU (ESC)	MENU：選擇列印方式及設定模式。 ESC：返回正常顯示畫面或回一個畫面。
PRINT (△)	PRINT：執行“manual print”或“list print”。 △：切換參數用。
FEED (>)	FEED：按住可強迫送紙、放開則停止送紙。 >：移位顯示位數。
ENT	鍵入資料或執行功能。

### 3. 接線說明

本機台為混合性入力：T/C.RTD.ma.Mv 皆可入力，所有接線方式均標示於後方透明壓克力蓋板上。

註 1：若為若為 mA 入力須於⊕ 2 端點並接電阻，電阻規格為 250Ω1/8W，容許誤差為±1%。

## 4.操作前之準備

### 4.1 停止列印

當送上電源時，請先按住“RUN”鍵約5秒停止列印。

### 4.2 移開送紙

打開前門，以手指輕壓送紙器兩側槓桿(向中間施力)，並往外抽即可取出送紙器。

### 4.3 打開送紙器上蓋及透明壓克力板、準備裝上記錄紙。

### 4.4 放鬆紀錄紙

裝入紀錄紙之前，請務必先上下甩動記錄使之膨鬆，如此可避免送紙不順及卡紙。

### 4.5 將記錄紙裝入送紙器內，並固定記錄器於滾輪上。

### 4.6 將送紙器之上蓋及透明壓克力板歸位，並將送紙器裝置於記錄器內，蓋上前門。

註1：若送紙狀況不很滑順，請在確認設定即送紙器之裝置情形。

註2：本機為6打點式，各點之顏色如下所示：

筆 數	顏 色
1	紫色
2	紅色
3	綠色
4	藍色
5	棕色
6	黑色

## 5.操作及設定

### 5.1 開始/停止記錄

本機若有電源則顯字數值，記錄與否則由“RUN”決定，開始記錄請按 RUN 鍵，此時“RUN”燈亮，停止記錄則請按住“RUN”鍵約 5 秒，此時“RUN”燈熄。

### 5.2 數位列印(Digital Print)

Digital Print 可分為“Manual Print”，“List Print”，“Engineering List Print”三種，以下將分別敘述：

#### 5.2.1 Manual Print

此列印可顯示日期、各點之測量值及單位、警報種類，操作方法如下所述：

- (1) 按“PRINT”鍵。
- (2) 利用“PRINT”鍵(△鍵)使之出現“MAN”，按“ENT”鍵。
- (3) 利用“PRINT”鍵(△鍵)使之出現“START”，按“ENT”鍵開始列印。

註 1：“Manual Print”列印執行中、各點之資料打點記錄，將暫時中斷。

#### 5.2.2 List Print

此列印可顯示日期、時間、各點之測量值及單位、刻度比例，TAG，COMMENT、操作方法如下所述：

- (1) 按“PRINT”鍵。
- (2) 利用“PRINT”鍵(△鍵)使之出現“LIST”，按“ENT”鍵。
- (3) 利用“PRINT”鍵(△鍵)使之出現“START”，按“ENT”鍵執行列印。

註 1：“List Print”列印執行中，各點之資料打點記錄將會暫時中斷。

#### 5.2.3 Engineering List Print

此列印可顯示定時列印之起始時間及間隔、各點之斷線設定，溫度補償方式、補偏差值及顏色、通信及 ID 設定、操作方法如下所述：

- (1)按“MENU”鍵。
- (2)利用“PRINT”鍵(△鍵)使之出現“ELIST”，按“ENT”鍵。

(3)利用“PRINT”鍵(△鍵)使之出現“START”，按“ENT”鍵。

註 1：“Engineering List Print”列印執行中，各點之資料打點記錄將會暫時中斷。

### 5.3 更改數值

本機顯示可切換成 6 點循環顯示(AUTO)，固定點顯示(MAN)，日期顯示(DATE)，時間顯示(TIME)，不顯示(OFF)五種方式，其設定方法如下所述：

(1)按“MENU”鍵，利用“PRINT”鍵(△鍵)使之出現“DISP”，按“ENT”鍵。

(2)利用“PRINT”鍵(△鍵)選擇欲顯示之模式，按“ENT”確認。

註 1：若設定為無顯示(OFF)模式，欲重新更改設定請按“MENU”鍵，則出現選擇項目。

### 5.4 設定種類及範圍

#### 5.4.1 入力設定(RANGE)

本機入力種類說明如下：

(1)DC Voltage：±10mv，0~20mv，0~50mv，±200mv，±1V，±10V。

(2)Thermocouple：R.S.B.K.E.J.T.C.N.PR40-20.PLII,A4-FE.U.L

(3)R.T.D：PT100.JPT100

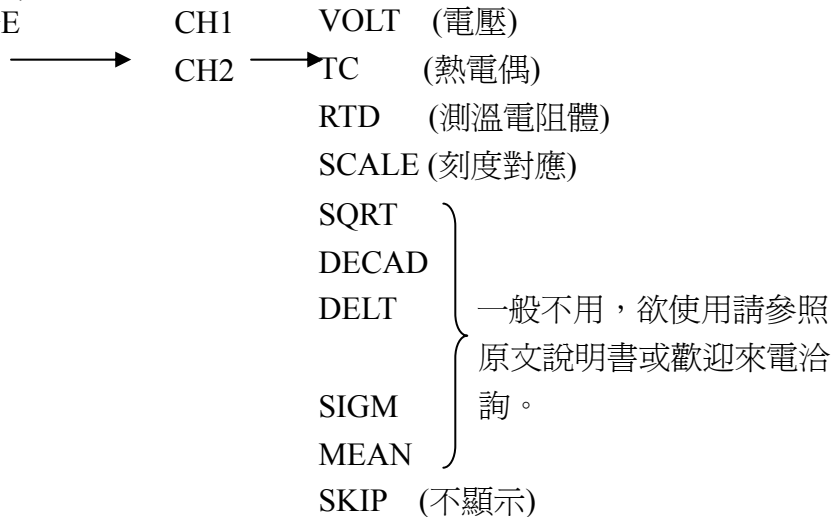
(4)DC current：4-20mA(請外加 250Ω電阻)

設定方法如下說明：

(1) 按“MENU”鍵約 5 秒使之出現“RANGE”，按“ENT”鍵則出現 CH1~CH6 選項可供選擇，選定後按“ENT”，則出現入力種類選項可供選擇，選定後按“ENT”鍵設定鍵設定“L”左刻度及“r”右刻度(即入力範圍)，按“ENT”後出現“-SET-”，按“ENT”即設定完成。

(2) 流程圖

RANGE



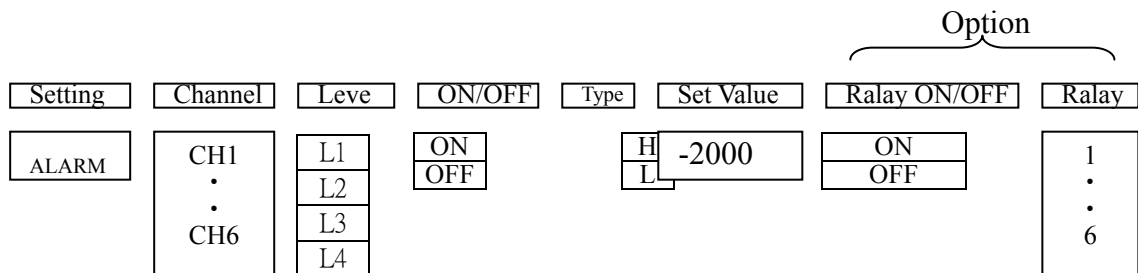
註 1：若為線性信號入力且需對應時，請直接進入“SCALE”設定。

註 2：各種入力設定相對應之顯示為述如下表：

入力種類	小數點後位數	入力種類	小數點後位數
mV	2 位(***.00)	Thermocouple	1 位(****.0)
V	3 位(**.000)	R.T.D	1 位(****.0)
mA	2 位(***.00)	±200mv	1 位(****.0)

### 5.4.2 警報設定(ALARM)

本機每測定點可設定 4 組警報，共可驅動 6 組 Relay 輸出做控制(6Relay 為另外選購品)，其設定流程圖如下所示：



說明：欲設定 CH1 之 Level 1 高於 100°C 時動作，且欲使 Relay1 動作，其設定如下：

ALARM→CH1→L1→ON→H→100→1

### 5.4.3 印字單位設定(UNIT)

設定印字單字最多可設定 6 個字元，若少於 6 個字元則最後 1 碼需設定“00” (END)，其設定字元請參照表 1，流程圖：

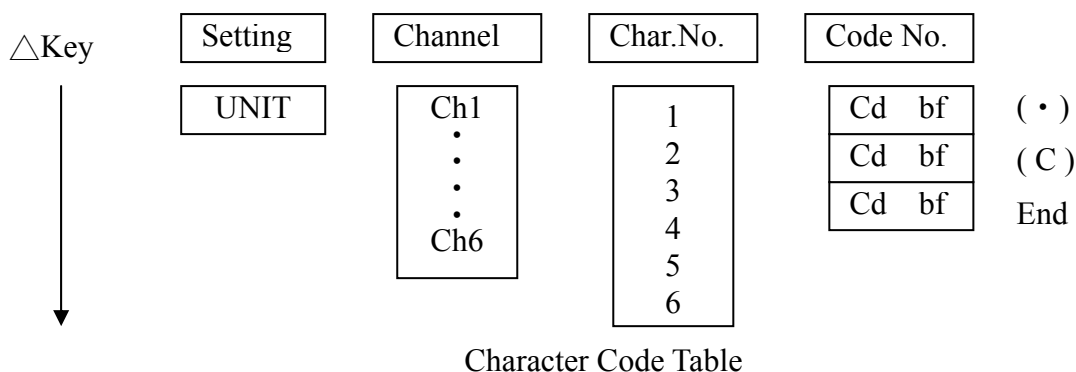


表 1

	2*	3*	4*	5*	6*	7*	A*	B*	C*	D*	E*	F*
*0	SP	0	@	P		p	0	0		Π		π
*1	!	1	A	Q	a	q	1	1	A	P	α	ρ
*2	"	2	B	R	b	r	2	2	B	Σ	β	σ
*3	#	3	C	S	c	s	3	3	Γ	T	γ	τ
*4	\$	4	D	T	d	t	4	4	Δ	Υ	δ	υ
*5	%	5	E	U	e	u	5	5	E	Φ	ε	φ
*6	&	6	F	V	f	v	6	6	Z	X	ζ	χ
*7	'	7	G	W	g	w	7	7	H	Ψ	η	φ
*8	(	8	H	X	h	x	8	8	Θ	Ω	θ	ω
*9	)	9	I	Y	i	y	9	9	I		ι	
*A	*	:	J	Z	j	z			K		κ	
*B	+	;	K	[	k	{	+	+	Λ		λ	
*C	,	<	L	¥	l		±	±	M	◁	μ	
*D	-	=	M	]	m	}			N	▷	ν	
*E	.	>	N	^	n	-	.	.	E	◁	ξ	
*F	/	?	O	-	o		.	°	O	▷	o	

Example) The code number for “C” is “43”

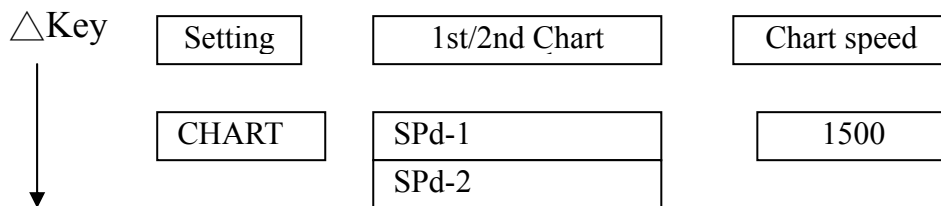
例：“C” 字表示碼為 “43”



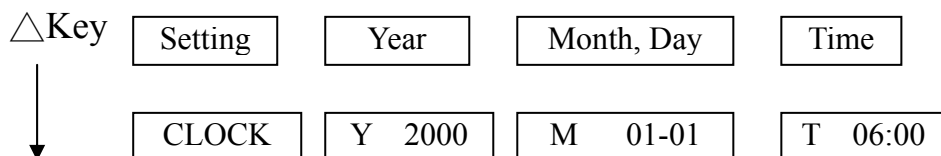
#### 5.4.4 送紙速度設定(CHART)

送紙速度(mm/h)

0	1	2	3	4	5	10	15	20	25	30
40	50	60	75	80	90	100	120	1050	160	180
200	240	300	360	375	450	600	720	750	900	1200
1500										

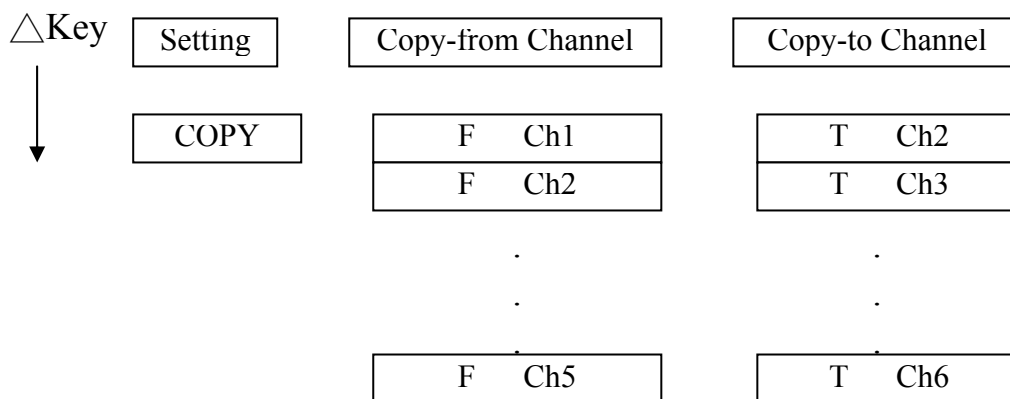


#### 5.4.5 日期及時間設定



#### 5.4.6 設定資料複製(COPY)

若有兩點設定資料皆相同可用此功能複製，其流程圖如下：



註 1：複製時止可由低複製時止可由低 Channel 複製到高 Channel，反之則不可(如 CH1→CH2 可複製，CH2→CH1 不可複製)。

## 5.4.7 其他設定(AUX)

△Key	Setting	Mode	
	AUX	Trend ZonE PArT Print tAG Cmnt	列印週期設定 記錄區域設定 部分壓縮 列印功能設定 補充字元設定 註解字元設定

### 5.4.7.1 trEND 列印週期設定

設定 6 點循環 1 次之週期時間。

### 5.4.7.2 ZonE

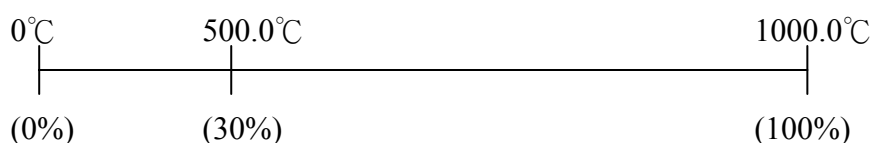
一般原始設定為 100 mm 紙寬可供記錄，但若只想記錄於 100 mm 之某段區域則可用此功能。

例：若 L 設為 20，r 設為 50，表示只利用紙寬之 20% 到 50% 區域作記錄。

### 5.4.7.3 Part 部分壓縮

若想以非線性方式記錄測定值則用此功能。

例：若測定之範圍為 0~1000°C，則 0°C 應打點在紙寬 0% 位置，1000°C 應打點在紙寬 100% 位置，500°C 應打點在紙寬 50% 位置，現若欲使 500°C 打點於 30% 之位置，則需利用此功能設定，其參數設定如下所述：



AUX→PART→CH ? →ON→030→0500.0

### 5.4.7.4 Print 列印功能

若想在“Manual Print” 列印及定時列印時關閉某一 channel 之資料時，則將該則將該 channel 設為 OFF。

#### 5.4.7.5 Tag 補充字元功能

在 List Print 時想要利用某些字元來補助或更進一步記載該利用某些字元來補助或更進一步記載該 Channel 之資料意義，以方便使用者或客戶時則可用此功能。最多可設定 7 個字元，但若少於 7 個，則最後 1 碼要設“00”(END)。

#### 5.4.7.6 Cmmt 註解功能

其功能與與 Tag(5.4.7.5)類似，但最多可設定 16 字元，若少於 16 個，則最後一碼要設“00”(END)。

註 1：Comment 共有 3 組可供設定(與 Channel 無關)。

### 5.4.8 技術階層設定(Engineering Mode)(密碼 2222)

#### 5.4.8.1 b. out 斷線感測功能

任 1channel 皆可設定是否需要斷線感測功能，若需要則設為“ON”，若設定“ON”，則斷線時記錄值顯示於右側最大值。

#### 5.4.8.2 OFFSET 測定值補正

當任 1channel 因 Sensor 老化而失準或欲強制改變測定值時可使用此功能。

#### 5.4.8.3 Color 打點顏色

本機為 6 打點式，其每 1 點之顏色如 4.6(註 2)所示，若欲改變顏色則用此功能。

#### 5.4.8.4 定時列印功能

此功能於“run” / “dGt.pr”內設定，可設定起始時間及列印間隔，一般六點顯示完成定時列印記錄紙需 4 格(40 mm)，故設定此功能時需與送紙速度搭配，避免錯誤動作。(最短之列印間隔為 30min/次)。

#### 5.4.8.5 DI 功能

DI 擴充功能共有 DI1~DI3，其 DI 之功能可設定如下：

- (1) START/STOP 功能。
- (2) 送紙速度切換 (SPEED)。

- (3) COMMENT 1 列印。
- (4) COMMENT 2 列印。
- (5) COMMENT 3 列印。
- (6) Manual Print (MAN-P)。
- (7) 日期及時間列印。
- (8) 無功能 (OFF)。

此階層設定完成請利用“PRINT”鍵使之出現“END”按“ENT”後可選擇儲存(Store)或放棄(Abort)，選定後按“ENT”可跳出。

## 6. 附錄：

### 6.1 熱電偶(Thermo-couple)及測溫電阻體(R.T.D)常用溫度一覽表

型	式	常用溫度範圍	可使用範圍
T/C	T	-180°C~300°C	-200°C~400°C
	J	0°C~600°C	-200°C~1100°C
	E	0°C~700°C	-200°C~800°C
	K	0°C~1000°C	-200°C~1370°C
	R	0°C~1400°C	0°C~1760°C
	S	0°C~1400°C	0°C~1760°C
R.T.D		-50°C~300°C	-200°C~650°C

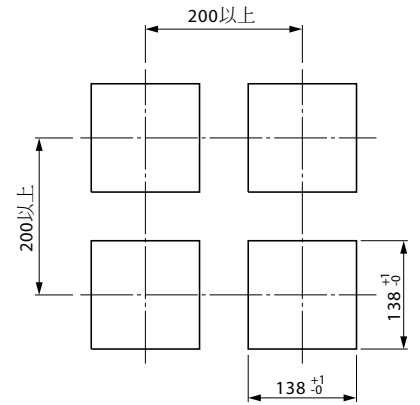
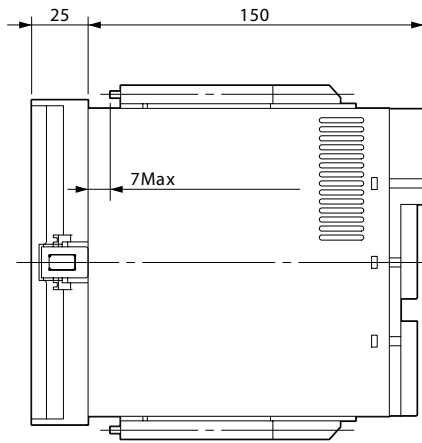
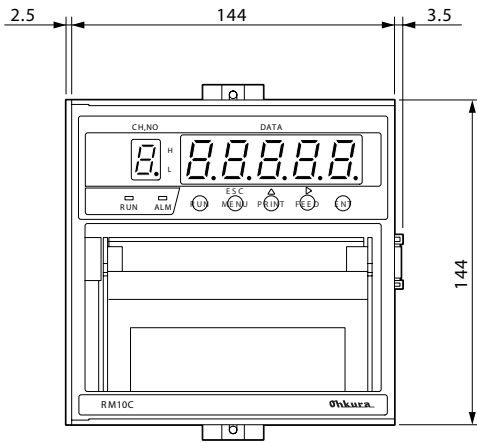
### 6.2 本機顯示與英文字母對照表

#### Symbalized Alphabels for Display

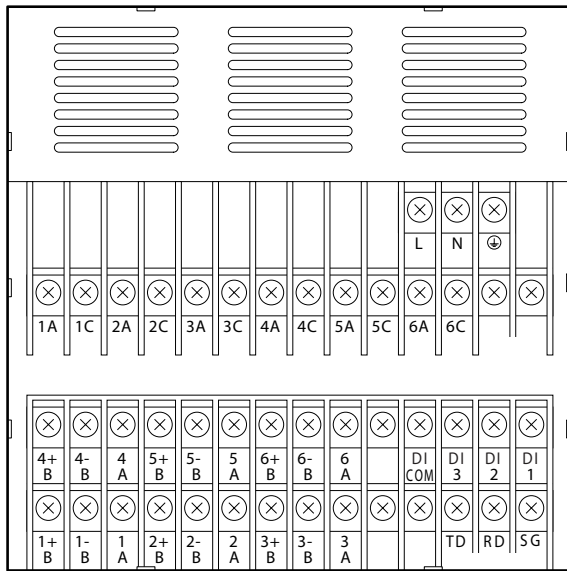
Display														
Alphabet	A	B	C	D	E	F	G	H	h	I	J	K	L	l
Display														
Alphabet	M	N	O	P	O	R	S	T	U	V	W	X	Y	Z

# 尺寸圖

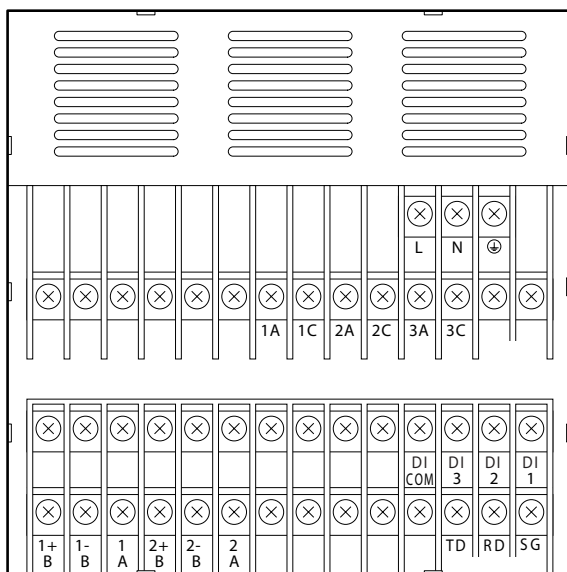
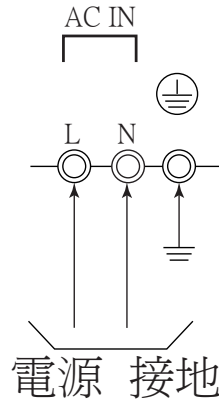
單位：mm



# 端子配列



# 電源配線



# 入力配線

