

一氧化碳侦测器

SYS-G Series

SYS-G Series 一氧化碳侦测器，壳体采用ABS材质，稳定耐用，具有良好的解析度，长期稳定性佳。

外型美观并配置清晰的液晶显示，测量范围达1000ppm，内建一组Relay接点，并且可选用0~10V或4~20mA输出。另有纯显示机型(SYS-G-DC)，可壁挂安装或透过脚架直接放置于桌上，使用方便。

适用于锅炉房、停车场、健身房、无尘室、办公大楼、智慧型住宅...等室内或工业环境。

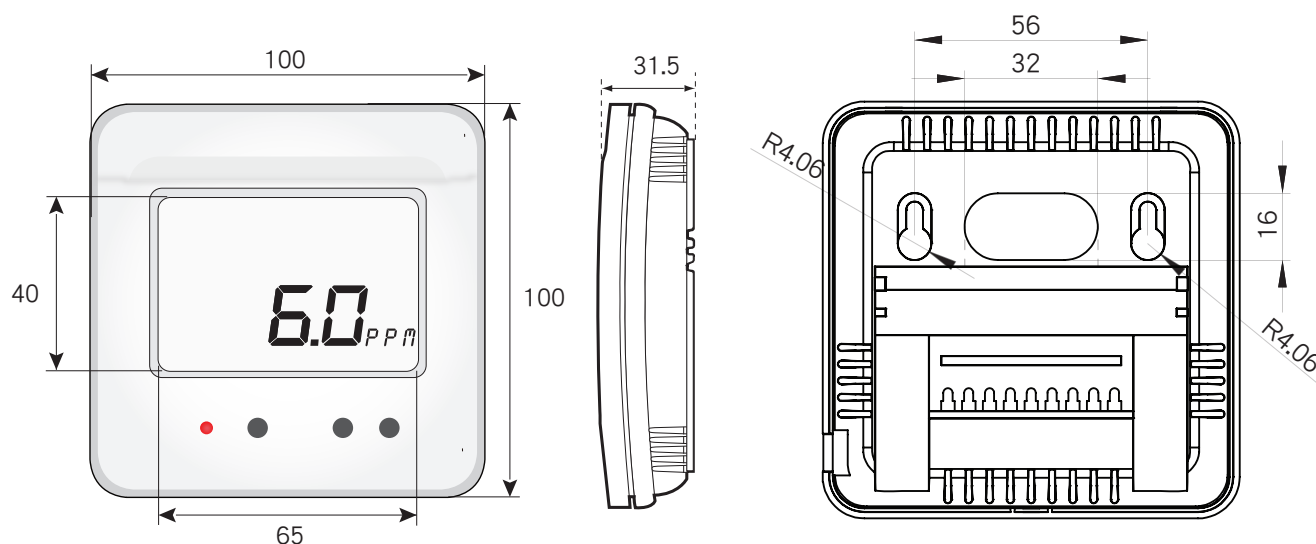


规格说明

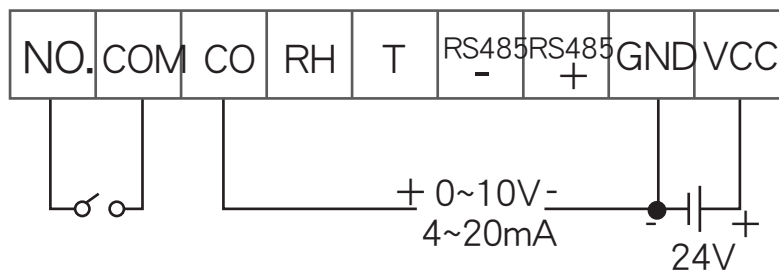
型 号	SYS-G-X-X-N	
测量类型	CO (一氧化碳)	
测量模式	电化学式	
测量范围	0~100, 0~300, 0~500, 0~1000 ppm	
精 确 值	±10PPM (0~100ppm), ±15PPM (100~300ppm), ±15%FS (300~1000ppm)	
输出信号	Analog	0~10V or 4~20mA
	Relay	5A 30V DC / 250V AC
通讯协定	ModBus 485, 9600, none, 8 bits, 1 stop bit (选用)	
响应时间	10 秒	
暖机时间	60 秒	
操作范围	0 ~ 50°C, 0 ~ 100% RH(无结露)	
显 示	LCD, 65×40 mm	
警报指示	LED (红)	
电源供应	DC 10~24V	

尺寸图

单位：mm



接线图



选型表

SYS-G - - - N 软件 : 一氧化碳通讯软件(选用), 请洽商

订购范例:

SYS-G5-2-M-N

0~500ppm

4~20mA输出

ModBus RTU通讯介面

带显示

Model	
1	CO: 0~100 ppm
3	CO: 0~300 ppm
5	CO: 0~500 ppm
10	CO: 0~1000 ppm

输出信号	
1	0~10V
2	4~20mA(3线制)

通讯介面	
	无
M	ModBus RTU

显示	
N	带LCD显示

软体(选配)	
j-MoniSoft	通讯软件-基本版
j-MoniSoft Pro	通讯软件-Pro

通讯软件



j-MoniSoft 基本版



6通道



基本参数设定



趋势图绘制



警报通知



资料汇出(.csv)



记录功能

※Pro版本: 记录&警报搜寻 / 汇出.xlsx档 / E-mail警报通知 / 客制化服务